

MANUEL DES PIÈCES DE RECHANGE

NO. DE MODÈLE VLB175H107 (96011003600)

Tracteur de Pelouse

VERTS LOISIRS

COMMENT UTILISER CE MANUEL

Ce manuel a été dessiné pour fournir le client avec les moyens d'identification des pièces détachées du tracteur quand il/elle a besoin de commander les pièces de rechange. Les illustrations ne peuvent pas représenter exactement le modèle que vous avez acheté. N'utilisez pas ce manuel comme un guide dans le montage et/ou démontage de votre tracteur. La visserie montrée est plus grande pour faciliter l'identification.

Chaque tracteur a un numéro de modèle particulier.

Le numéro de modèle du tracteur sera situé sur l'aile, dessous du siège.

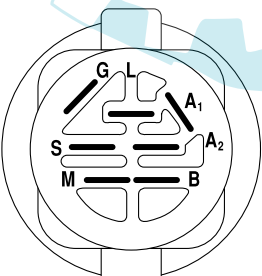
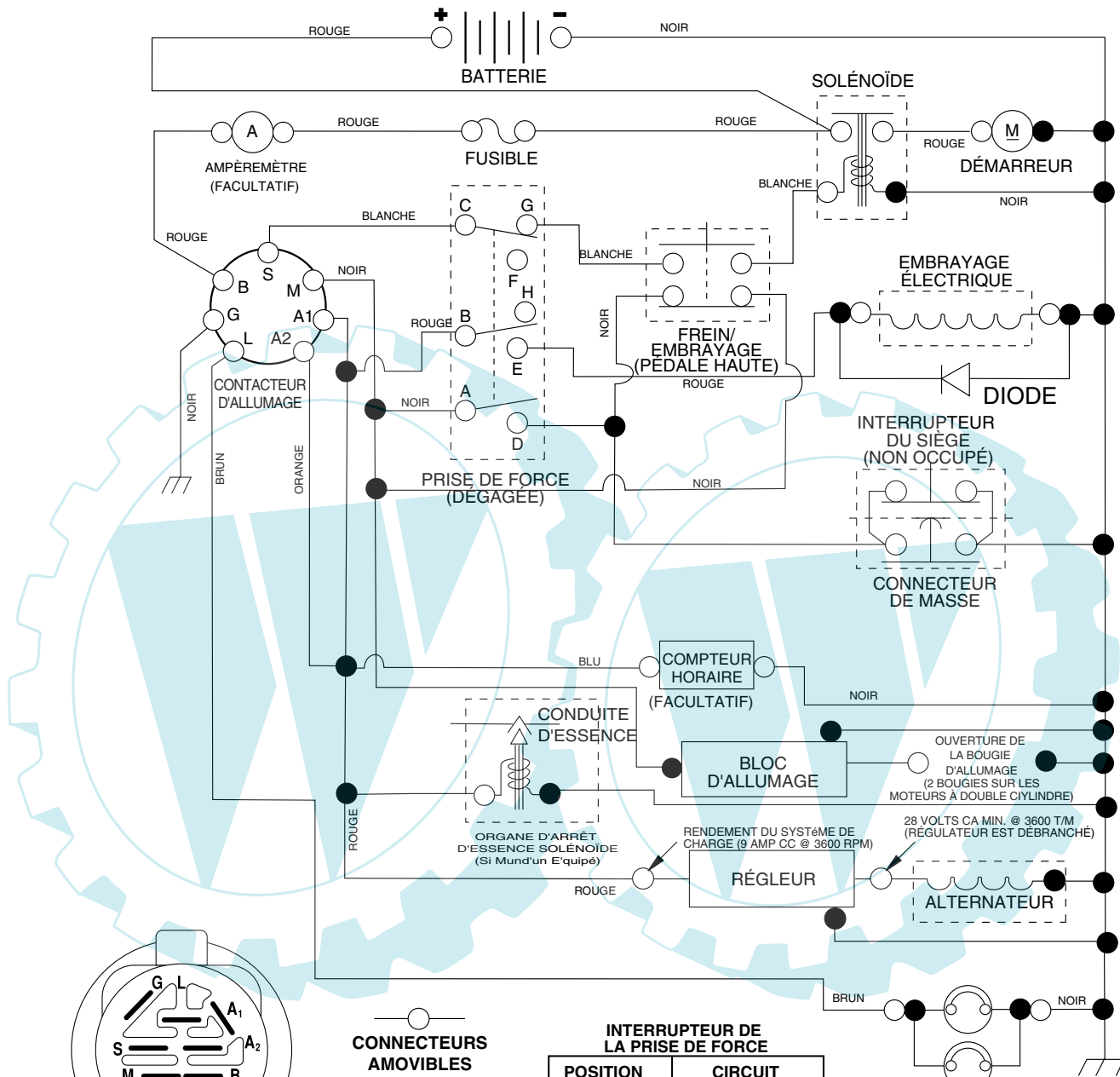
Quand vous commandez des pièces de rechange, donnez toujours les renseignements suivants:

- Produit - "Tracteur de Pelouse"
- Numéro du Modèle - VLB175H107 (96011003600)
- Numéro de la Pièce
- Description de la Pièce

SOMMAIRE

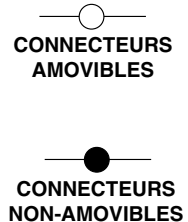
SCHÉMA	3
ÉLECTRIQUE	4-5
CHÂSSIS ET LES ENCEINTES	6-7
ENTRAÎNEMENT	8-9
ENSEMBLE DE LA DIRECTION	10-11
ENSEMBLE DU SIÈGE	12
DÉCALCOMANIES	13
MOTEUR	14-15
CARTER DE TONDEUSE	16-17
ENSEMBLE DU LEVAGE	18-19

TRACTEUR - NO. DE MODÈLE VLB175H107(96011003600), NO. DE PRODUIT 960 11 00-36
SCHÉMA



CONTACTEUR D'ALLUMAGE

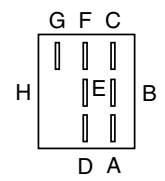
POSITION	CIRCUIT	"FAITS"
ARRÊT	M + G + A1	RIEN
MARCHE/ ALLUMAGE	B + A1	A2 + L
MARCHE	B + A1	RIEN
DÉMARRAGE	B + S + A1	RIEN



INTERRUPTEUR DE LA PRISE DE FORCE

POSITION	CIRCUIT
ARRÊT	C + G, B + H
MARCHE	C + F, B + E, A + D

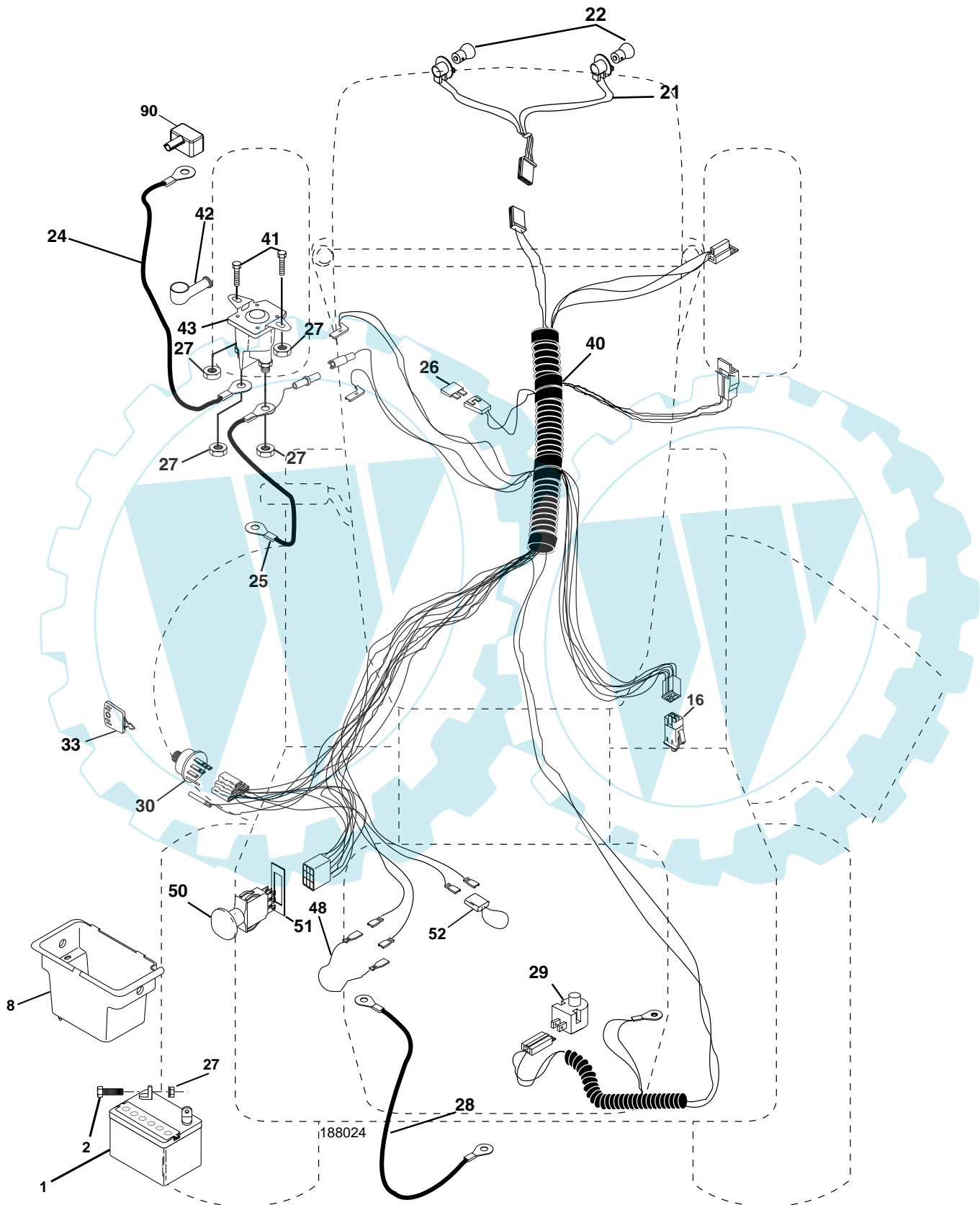
PINCES ISOLÉES
REMARQUE: SI LES PINCES ISOLÉES ONT ÉTÉ ENLEVÉES POUR L'ENTRETIEN DU MODÈLE, ELLES DOIVENT ÊTRE REMISES EN PLACE POUR ASSURER LE BON FONCTIONNEMENT DU CÂBLAGE.



02781_F

PIÈCES DE RECHANGE

TRACTEUR - NO. DE MODÈLE VLB175H107(96011003600), NO. DE PRODUIT 960 11 00-36
ÉLECTRIQUE



PIÈCES DE RECHANGE

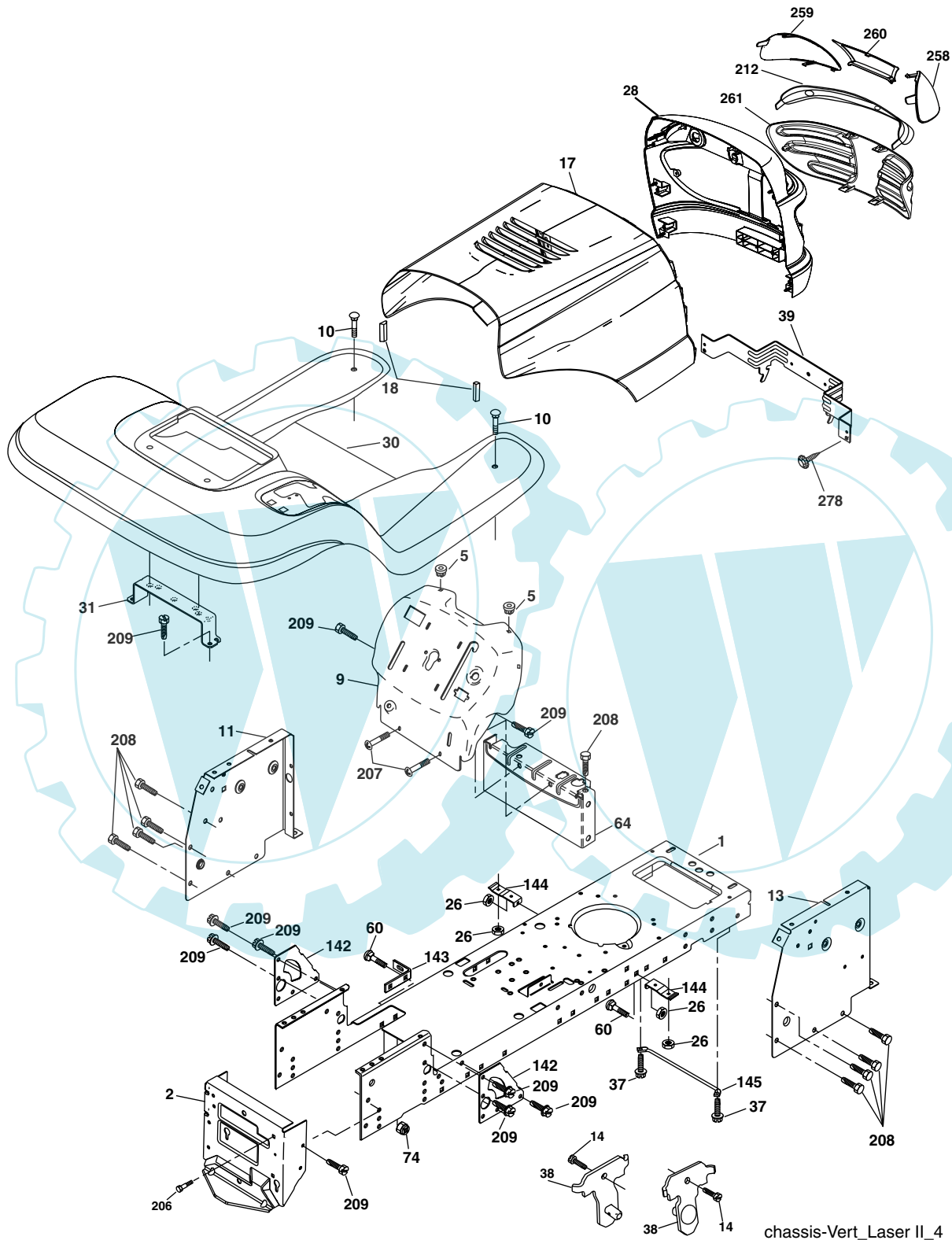
TRACTEUR - NO. DE MODÈLE VLB175H107(96011003600), NO. DE PRODUIT 960 11 00-36
ÉLECTRIQUE

NO. DE RÉF.	NO. DE PIÈCE	DESCRIPTION
1	532 16 34-65	Batterie
2	874 76 04-12	Boulon H 1/4 - 20 x 3/4
8	532 17 66-89	Bac de batterie
16	532 17 61-38	Interrupteur de verrouillage
21	532 18 37-59	Harnais de la douille des phares
22	532 00 41-52	Ampoule
24	532 12 47-80	Câble
25	532 14 61-47	Câble de la batterie
26	532 17 51-58	Fusible
27	873 51 04-00	Écrou à taquets H
28	532 12 47-73	Câble de masse (noir)
29	532 12 13-05	Interrupteur plongeur
30	532 17 55-66	Contacteur d'allumage
33	532 14 04-01	Clé
40	532 18 80-24	Harnais d'allumage
41	871 11 04-08	Boulon H 1/4-20 x 1/2
42	532 13 15-63	Couverture
43	532 17 88-61	Solénoïde
48	532 14 08-44	Adaptateur de l'ampèremètre
50	532 17 46-51	Interrupteur de la prise de force
51	532 14 04-05	Arrêtoir d'arrière DTO
52	532 14 19-40	Fil de protection (Compteur horaire)
90	532 18 04-49	Couvercle de batterie

REMARQUE: Toutes les dimensions de composant sont
données en pouces É.-U. -- 1 pouce = 25,4 mm.

PIÈCES DE RECHANGE

TRACTEUR - NO. DE MODÈLE VLB175H107(96011003600), NO. DE PRODUIT 960 11 00-36
CHÂSSIS



PIÈCES DE RECHANGE

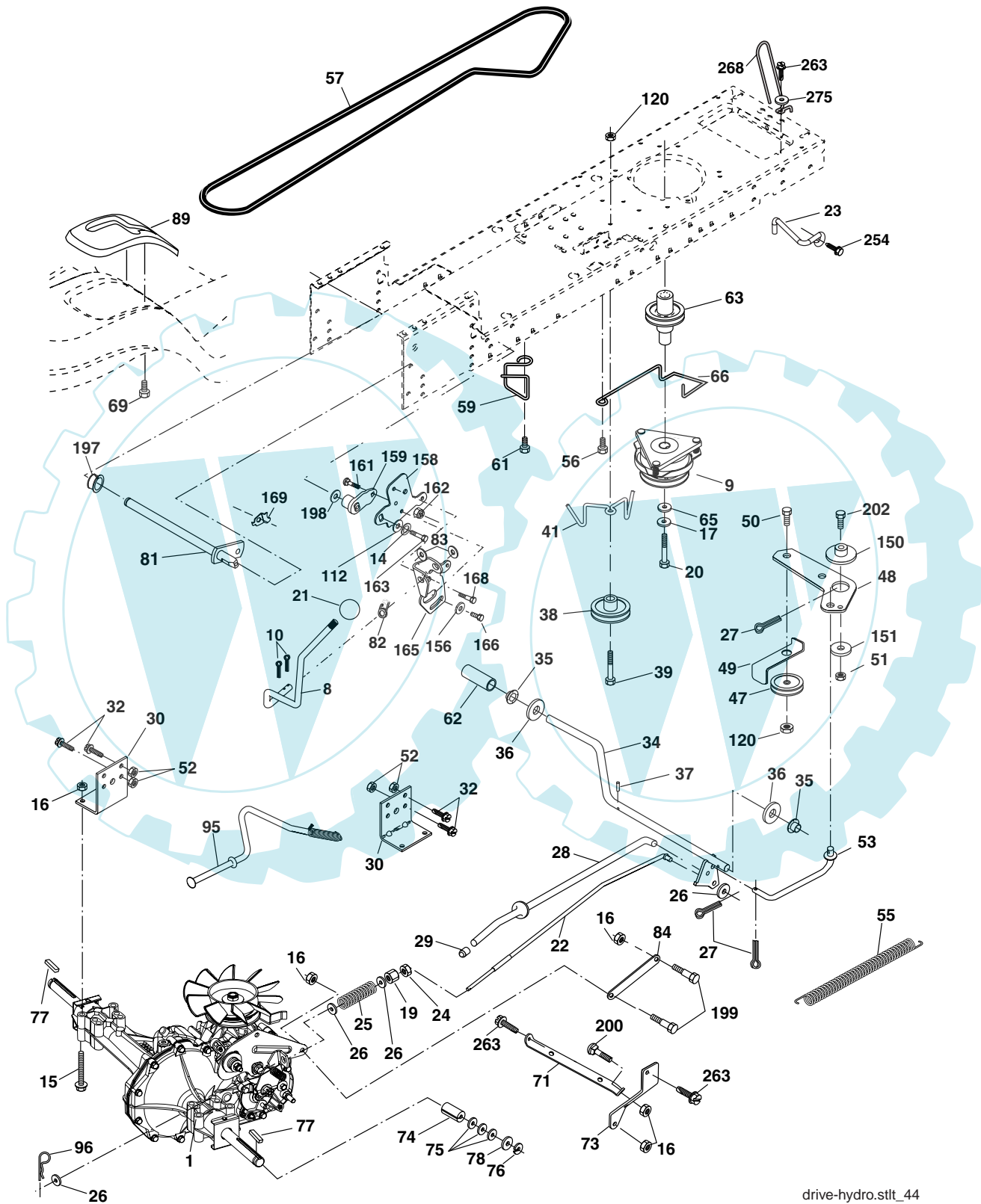
TRACTEUR - NO. DE MODÈLE VLB175H107(96011003600), NO. DE PRODUIT 960 11 00-36
CHÂSSIS

NO. DE RÉF.	NO. DE PIÈCE	DESCRIPTION
1	532 17 46-19	Châssis
2	532 17 65-54	Barre d'attelage d'extension
5	532 15 52-72	Coussin du pare-chocs
9	532 19 50-27	Tableau
10	872 14 06-08	Boulon de chariot 3/8-16 x 1
11	532 17 49-96	Panneau du tableau de bord C.G.
13	532 17 21-06	Panneau du tableau de bord C.D.
14	817 49 06-08	Vis 3/8-16 x 1/2
17	532 19 04-71	Capot
18	532 18 49-21	Coussin
26	873 80 06-00	Écrou frein H avec insert 3/8-16 unc
28	532 18 92-08	Calandre Incluez 212, 258-261
30	532 19 50-24	Aile
31	532 13 99-76	Support de l'aile
37	817 49 05-08	Vis à filets laminés 5/16-18 x 1/2
38	532 17 57-10	Support de l'ensemble de pivot C.G. de la tondeuse arrière
39	532 17 47-14	Support
60	872 14 06-06	Boulon 3/8-16 x 3/4
64	532 15 47-98	Tableau de bord
74	873 68 06-00	Écrou auto-serrant 3/8-16 unc
142	532 17 57-02	Plaque de Renforcement
143	532 18 66-89	Support
144	532 17 55-82	Support
145	532 15 65-24	Tige
206	532 17 01-65	Boulon 5/16-18 TT
207	817 67 05-08	Vis 5/16-18 x 1/2 TYTT
208	817 67 06-08	Vis 3/8-16 x 1/2 TYTT
209	817 00 06-12	Vis 3/8-16 x 3/4
212	532 18 42-48	Insert de lentille
258	532 19 05-07	Lentille C.D.
259	532 19 05-08	Lentille C.G.
260	532 19 05-09	Couverture
261	532 19 05-05	Insert
278	532 19 16-11	Vis H 10 x 3/4
--	532 19 39-35	Bouchon

REMARQUE: Toutes les dimensions de composant sont données en pouces É.-U. -- 1 pouce = 25,4 mm.

PIÈCES DE RECHANGE

TRACTEUR - NO. DE MODÈLE VLB175H107(96011003600), NO. DE PRODUIT 960 11 00-36
ENTRAÎNEMENT



drive-hydro.stlt_44

PIÈCES DE RECHANGE

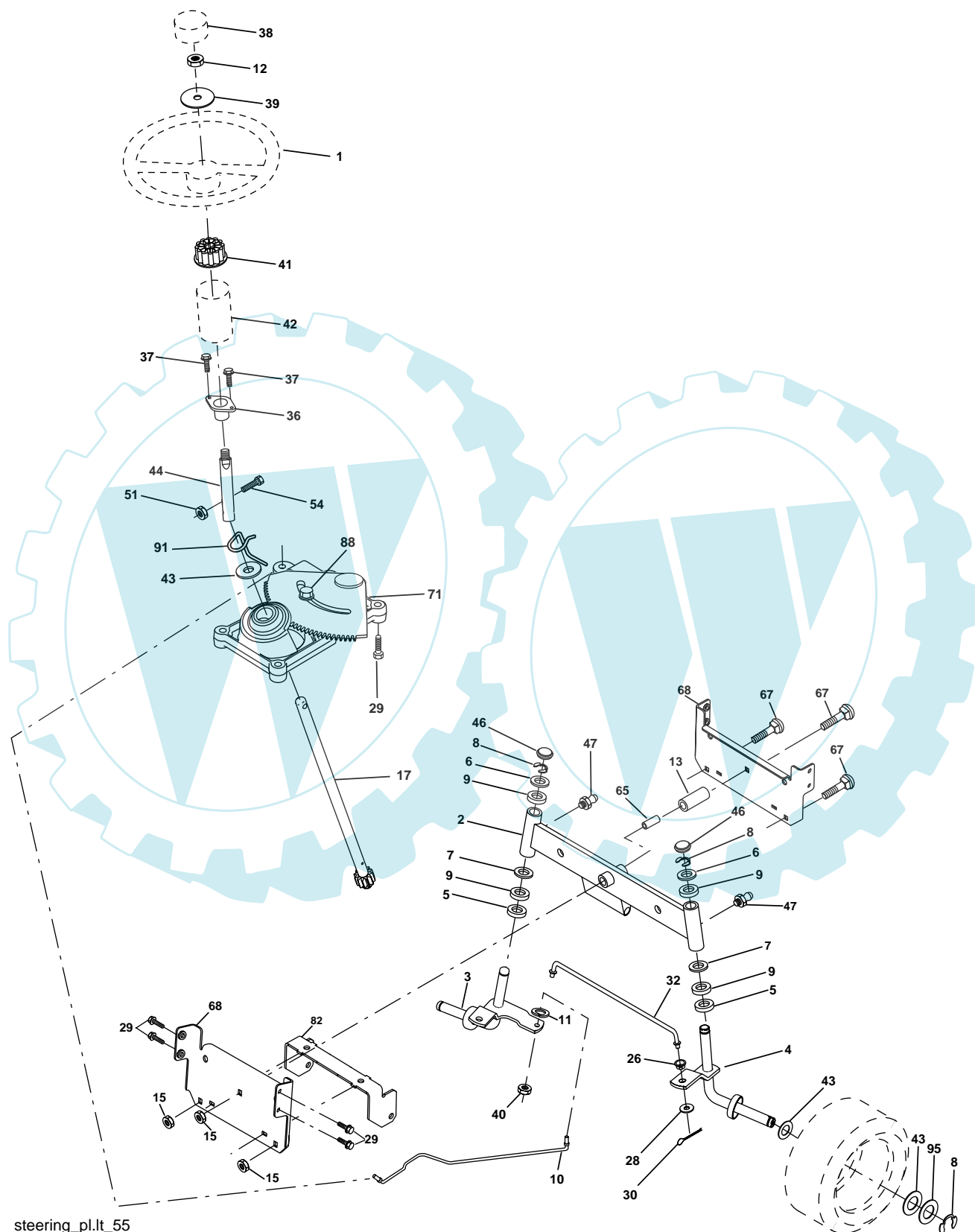
TRACTEUR - NO. DE MODÈLE VLB175H107(96011003600), NO. DE PRODUIT 960 11 00-36
ENTRAÎNEMENT

NO. DE RÉF.	NO DE PIÈCE	DESCRIPTION	NO. DE RÉF.	NO DE PIÈCE	DESCRIPTION
1	-----	Transmission, Hydro Gear 314-0510 Commandez les pièces par suite du fabricant du transmission	66	532 15 47-78	Guide-courrie
8	532 19 25-02	Tige du changement de vitesse	69	532 14 24-32	Vis H 1/4 x 1/2 unc
9	532 18 02-20	Embrayage électrique	71	532 16 91-83	Attache de torsion C.G. 18/20" T
10	876 02 04-16	Goupille fendue 1/8 x 1 Cad	73	532 16 91-82	Attache de torsion C.D.
14	810 04 04-00	Rondelle frein 1/4	74	532 13 70-57	Entretoise fendue
15	874 49 05-44	Boulon H 5/16-18	75	532 12 17-49	Rondelle 25/32 x 1-1/4 x 16 Ja.
16	873 80 05-00	Écrou frein avec insert 5/16-18 unc	76	812 00 00-01	Bague en E
17	532 12 61-97	Rondelle 1-1/2 OD x 15/32 ID x .250	77	532 12 35-83	Clé
19	873 80 06-00	Écrou frein avec insert 3/8-16 unc	78	532 12 17-48	Rondelle 25/32 x 1-5/8 x 16 Ja
20	532 17 39-37	Boulon H 7/16-20 x 4-1/4 Ja. 5 1.38	81	532 16 55-96	Ensemble de l'arbre
21	532 14 08-45	Bouton luxueux 1/2-13 unc	82	532 16 57-11	Ressort de torsion
22	532 16 94-98	Tige du frein	83	819 17 12-16	Rondelle 17/32 x 3/4 x 16 Ja.
23	532 19 07-36	Assemble de support	84	532 16 95-94	Tige d'assemblage
24	873 35 06-00	Contre-écrou H 3/8-16 unc	89	532 19 18-82	Panneau du levier de changement
25	532 10 68-88	Ressort du tige du frein	95	532 17 02-01	Ensemble de la commande de dérivation hydrostatique
26	819 13 13-16	Rondelle	96	532 12 47-88	Ressort de retenue
27	876 02 04-12	Goupille fendue 1/8 x 3/4	112	819 09 12-10	Rondelle 9/32 x 3/4 x 10 Ja.
28	532 17 57-65	Tige du frein de stationnement	120	873 90 06-00	Écrou frein 3/8-16 unc
29	532 07 16-73	Chapeau du frein de stationnement	150	532 17 54-56	Douille
30	532 16 95-92	Support de montage de la transmission	151	819 13 32-10	Rondelle 13/32 x 2 x 10 Ja.
32	874 76 05-12	Boulon H 5/16-18 unc x 3/4	156	532 16 60-02	Rondelle 5/16 ID x 1.0 x .125
34	532 17 55-78	Ensemble de l'arbre de la pédale	158	532 16 55-89	Support
35	532 12 01-83	Palier de nylon	159	532 18 39-00	Moyeu
36	819 21 16-16	Rondelle	161	872 14 04-06	Boulon 1/4-20 x 3/4 Cat.5
37	532 12 49-63	Goupille mécanidus	162	873 68 04-00	Écrou auto-serrant
38	532 17 91-14	Poulie du galet-tendeur	163	874 78 04-16	Boulon H 1/4-20 unc x 1Cat.5
39	872 11 06-22	Boulon	165	532 16 56-23	Support du pivot
41	532 17 55-56	Guide-courroie de retenue	166	817 49 05-10	Vis 5/16-18 x 5/8
47	532 12 77-83	Poulie du galet-tendeur	168	532 16 54-92	Boulon à épaulement
48	532 15 44-07	Levier coudé	169	532 16 55-80	Plaque
49	532 12 32-05	Bassin de retenue de courroie	197	532 16 96-13	Douille de Nylon à claquement
50	872 11 06-12	Boulon	198	532 16 95-93	Rondelle 7/8 x .105
51	873 68 06-00	Écrou auto-serrant 3/8-16 unc	199	532 16 96-12	Boulon 5/16-18
52	873 68 05-00	Écrou auto-serrant 5/16-18	200	872 14 05-08	Boulon 5/16-18 x 1
53	532 10 57-10	Raccord d'embrayage	202	872 11 06-14	Boulon 3/8-16 x 1-3/4
55	532 10 57-09	Ressort de rappel d'embrayage	212	532 14 52-12	Écrou H
56	817 06 06-20	Screw 3/8-16 x 1-1/4	254	817 00 06-16	Vis 3/8-16 x 1
57	532 14 02-94	Traction de la courroie trapézoïdale	263	817 00 06-12	Vis 3/8-16 x 3/4
59	532 16 96-91	Guide de l'ecartement central	268	532 18 24-02	Protecteur
61	817 12 06-14	Vis 3/8-16 x .875	275	819 13 16-14	Rondelle 13/32 x 1 x 14 Ja.
62	532 12 35-33	Couverture de la pédale			
63	532 17 46-07	Poulie du moteur			
65	810 04 07-00	Rondelle Frein 7/16			

REMARQUE: Toutes les dimensions de composant sont données en pouces É.-U. --1 pouce = 25,4 mm

PIÈCES DE RECHANGE

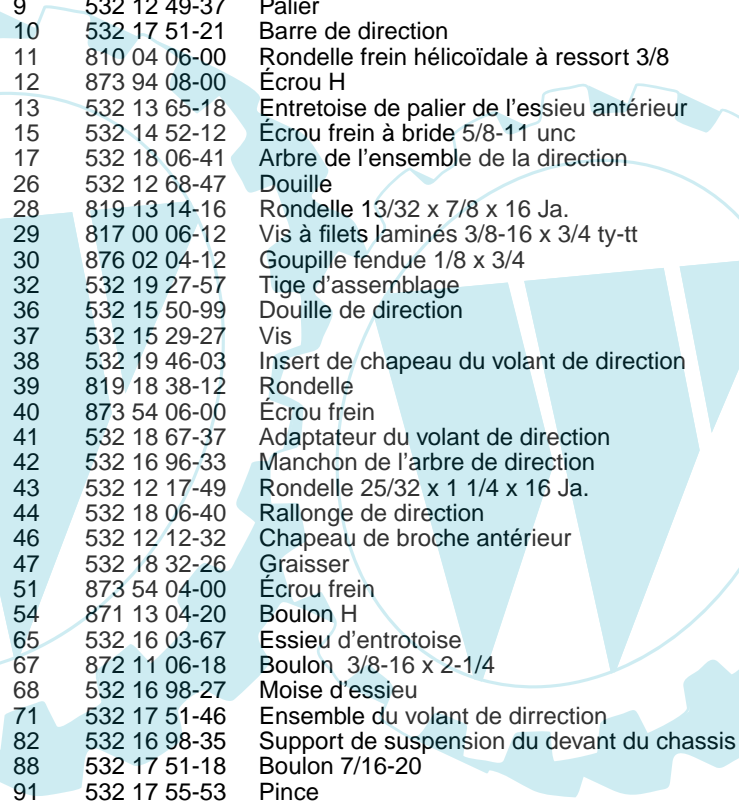
TRACTEUR - NO. DE MODÈLE VLB175H107(96011003600), NO. DE PRODUIT 960 11 00-36
ENSEMBLE DE LA DIRECTION



steering_pl.it_55

PIÈCES DE RECHANGE

TRACTEUR - NO. DE MODÈLE VLB175H107(96011003600), NO. DE PRODUIT 960 11 00-36
ENSEMBLE DE LA DIRECTION

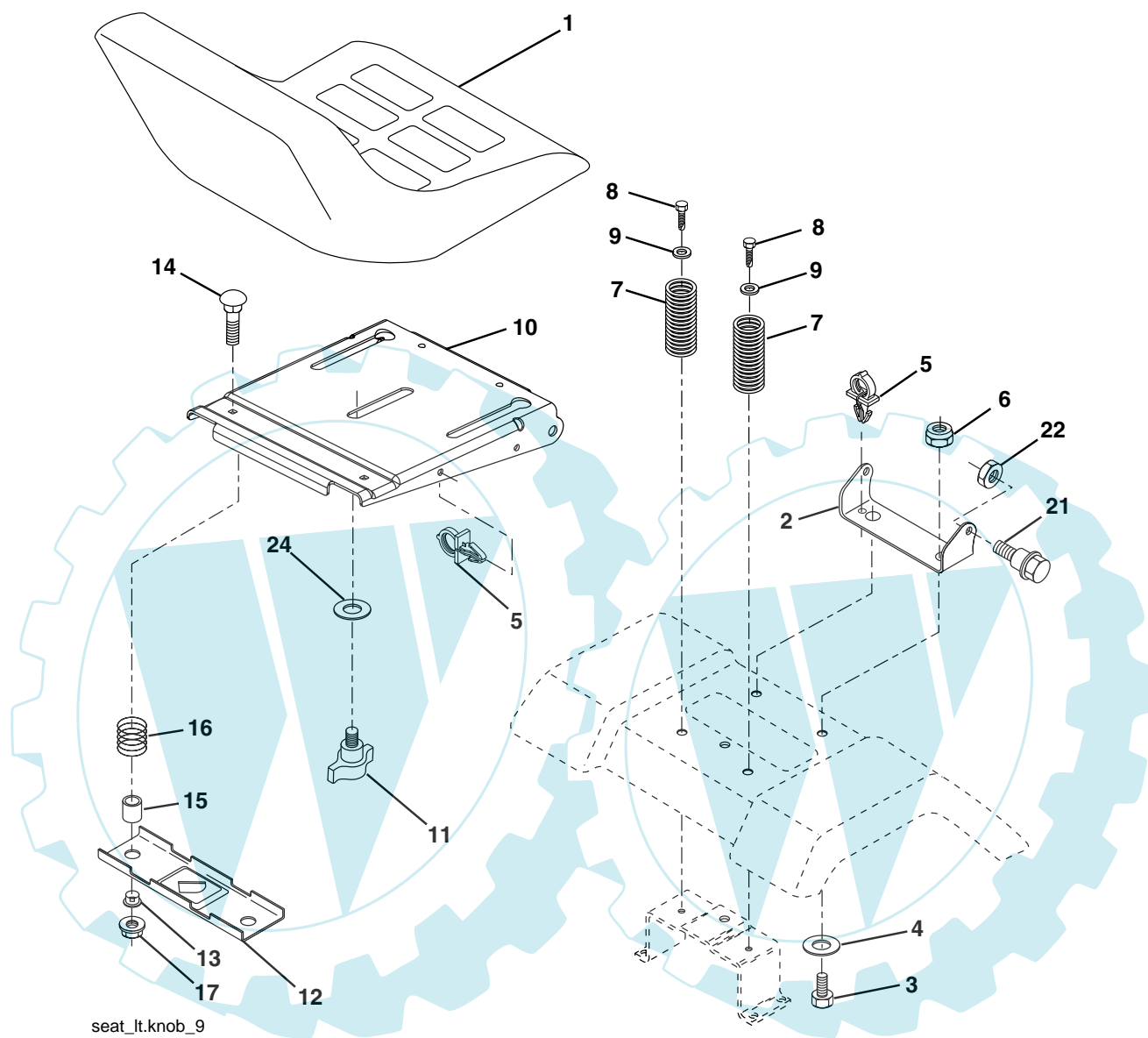


NO. DE RÉF.	NO DE PIÈCE	DESCRIPTION
1	532 19 46-37	Volant de direction
2	532 17 51-31	Essieu
3	532 16 98-40	Ensemble de la broche C.G.
4	532 16 98-39	Ensemble de la broche C.D.
5	532 12 49-31	Palier de butée durci
6	532 12 17-48	Rondelle 25/32 x 1-5/8 x 16 Ja.
7	819 27 20-16	Rondelle 27/32 x 1-1/4 x 16 Ja.
8	812 00 00-29	Rondelle clip n°t5304-75
9	532 12 49-37	Palier
10	532 17 51-21	Barre de direction
11	810 04 06-00	Rondelle frein hélicoïdale à ressort 3/8
12	873 94 08-00	Écrou H
13	532 13 65-18	Entretoise de palier de l'essieu antérieur
15	532 14 52-12	Écrou frein à bride 5/8-11 unc
17	532 18 06-41	Arbre de l'ensemble de la direction
26	532 12 68-47	Douille
28	819 13 14-16	Rondelle 13/32 x 7/8 x 16 Ja.
29	817 00 06-12	Vis à filets laminés 3/8-16 x 3/4 ty-tt
30	876 02 04-12	Goupille fendue 1/8 x 3/4
32	532 19 27-57	Tige d'assemblage
36	532 15 50-99	Douille de direction
37	532 15 29-27	Vis
38	532 19 46-03	Insert de chapeau du volant de direction
39	819 18 38-12	Rondelle
40	873 54 06-00	Écrou frein
41	532 18 67-37	Adaptateur du volant de direction
42	532 16 96-33	Manchon de l'arbre de direction
43	532 12 17-49	Rondelle 25/32 x 1 1/4 x 16 Ja.
44	532 18 06-40	Rallonge de direction
46	532 12 12-32	Chapeau de broche antérieur
47	532 18 32-26	Graisser
51	873 54 04-00	Écrou frein
54	871 13 04-20	Boulon H
65	532 16 03-67	Essieu d'entretoise
67	872 11 06-18	Boulon 3/8-16 x 2-1/4
68	532 16 98-27	Moise d'essieu
71	532 17 51-46	Ensemble du volant de direction
82	532 16 98-35	Support de suspension du devant du châssis
88	532 17 51-18	Boulon 7/16-20
91	532 17 55-53	Pince
95	532 18 89-67	Rondelle

REMARQUE: Toutes les dimensions de composant sont données en pouces É.-U. --1 pouce = 25,4 mm

PIÈCES DE RECHANGE

TRACTEUR - NO. DE MODÈLE VLB175H107(96011003600), NO. DE PRODUIT 960 11 00-36
ENSEMBLE DU SIÈGE



seat_lt.knob_9

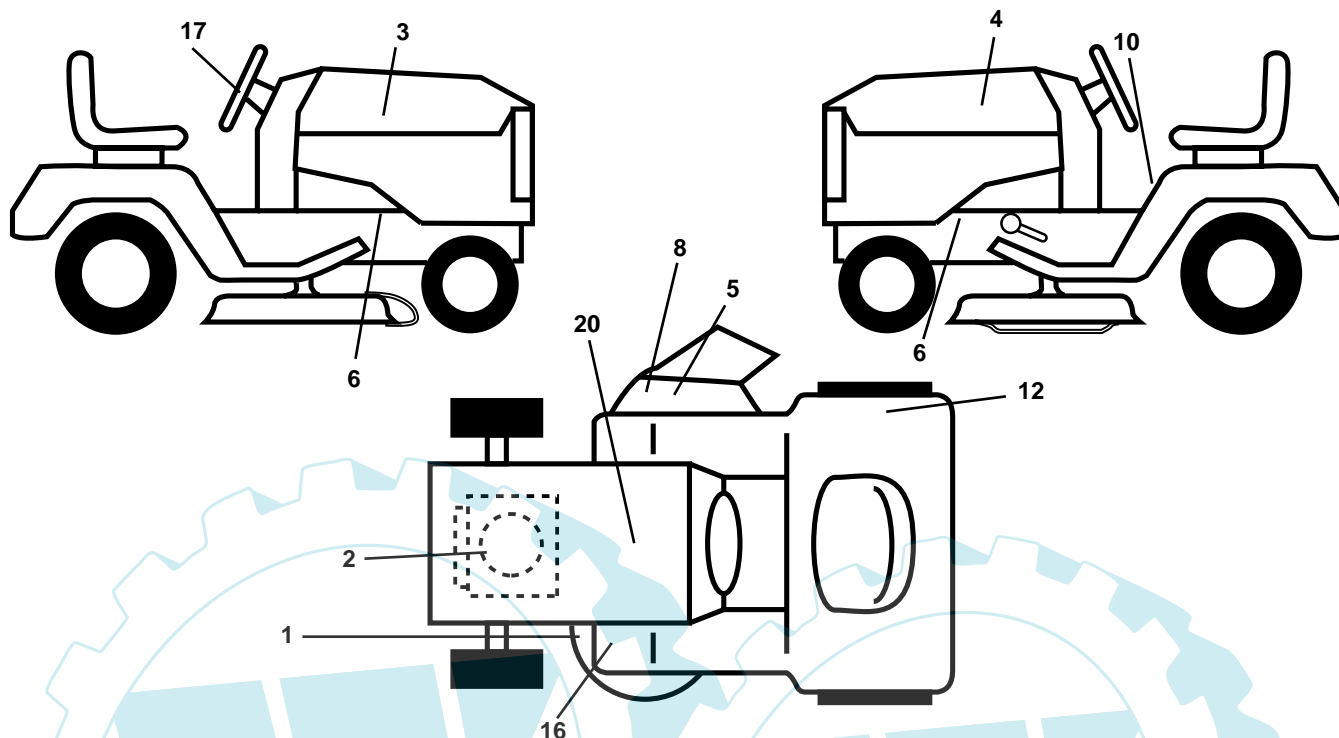
NO. DE RÉF.	NO DE PIÈCE	DESCRIPTION
1	532 18 87-18	Siège
2	532 18 01- 66	Support de pivot du siège
3	871 11 06-16	Boulon H 3/8-16 unc x 1
4	819 13 16-10	Rondelle 13/32 x 1 x 10 Ja.
5	532 14 50-06	Collier pressé
6	873 80 06-00	Écrou frein H avec insert 3/8-16 unc
7	532 12 41-81	Ressort de compression du siège 2 250
8	817 00 06-16	Vis 3/8-16 x 1
9	819 13 16-14	Rondelle 13/32 x 1 x 14 Ja.
10	532 18 01-86	Cuvette du siège
11	532 16 63-69	Bouton du siège
12	532 12 12-46	Support de montage de l'interrupteur

NO. DE RÉF.	NO DE PIÈCE	DESCRIPTION
13	532 12 12-48	Douille de bouton-pression 50 ld
14	872 05 04-12	Boulon de chariot 1/4-20 x 1-1/2
15	532 12 12-49	Entretoise fendue
16	532 12 37-40	Ressort de compression
17	532 12 39-76	Écrou frein à bride 1/4 Cat. 5
21	532 17 18-52	Boulon à épaulement 5/16-18 unc
22	873 80 05-00	Écrou frein H avec insert 5/16-18
24	819 17 19-12	Rondelle 17/32 x 1-3/16 x 12 Ja.

REMARQUE: Toutes les dimensions de composant sont données en pouces É.-U. --1 pouce = 25,4 mm

PIÈCES DE RECHANGE

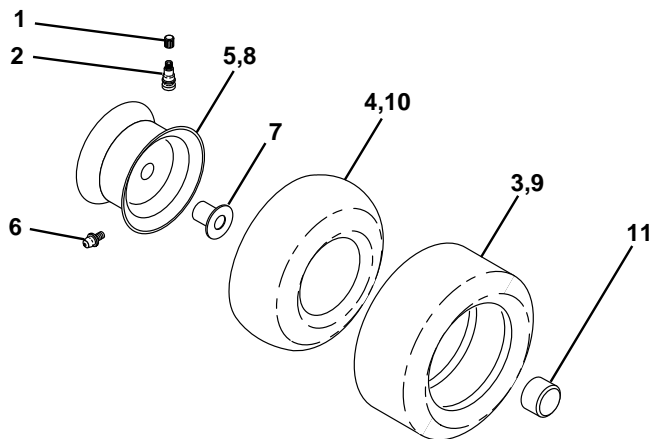
TRACTEUR - NO. DE MODÈLE VLB175H107(96011003600), NO. DE PRODUIT 960 11 00-36
DÉCALCOMANIES



NO. DE RÉF.	NO DE PIÈCE	DESCRIPTION
1	532 16 03-96	Décalmanie de tondeuse
2	532 19 32-10	Décalmanie du moteur
3	532 19 50-25	Décalmanie du capot C.D.
4	532 19 50-26	Décalmanie du capot C.G.
5	532 17 91-28	Décalmanie de tondeuse
6	532 15 97-36	Décalmanie châssi
8	532 18 21-66	Décalmanie avec le symbole du doigt
10	532 14 54-98	Décalmanie avec le symbole de lire le manuel de propriétaire
12	532 18 04-32	Décalmanie 105 DB/CE
16	532 15 97-37	Décalmanie de l'embrayage/frien

NO. DE RÉF.	NO DE PIÈCE	DESCRIPTION
17	532 18 95-34	Décalmanie du volant de direction
20	532 14 50-05	Décalmanie de danger/poison de la batterie
--	532 13 83-11	Décalmanie de la poignée de réglage de levage de la hauteur
--	532 16 25-98	Décalmanie de la barre
--	532 14 08-37	Décalmanie du salle
--	532 16 69-60	Décalmanie de la barre d'attelage
--	532 18 82-52	Coussin du repose-pied C.G.
--	532 18 82-53	Coussin du repose-pied C.D.
--	532 19 47-04	Manuel du propriétaire (Euro)
--	532 19 47-05	Manuel du pieces (français)

ROUES & PNEUS

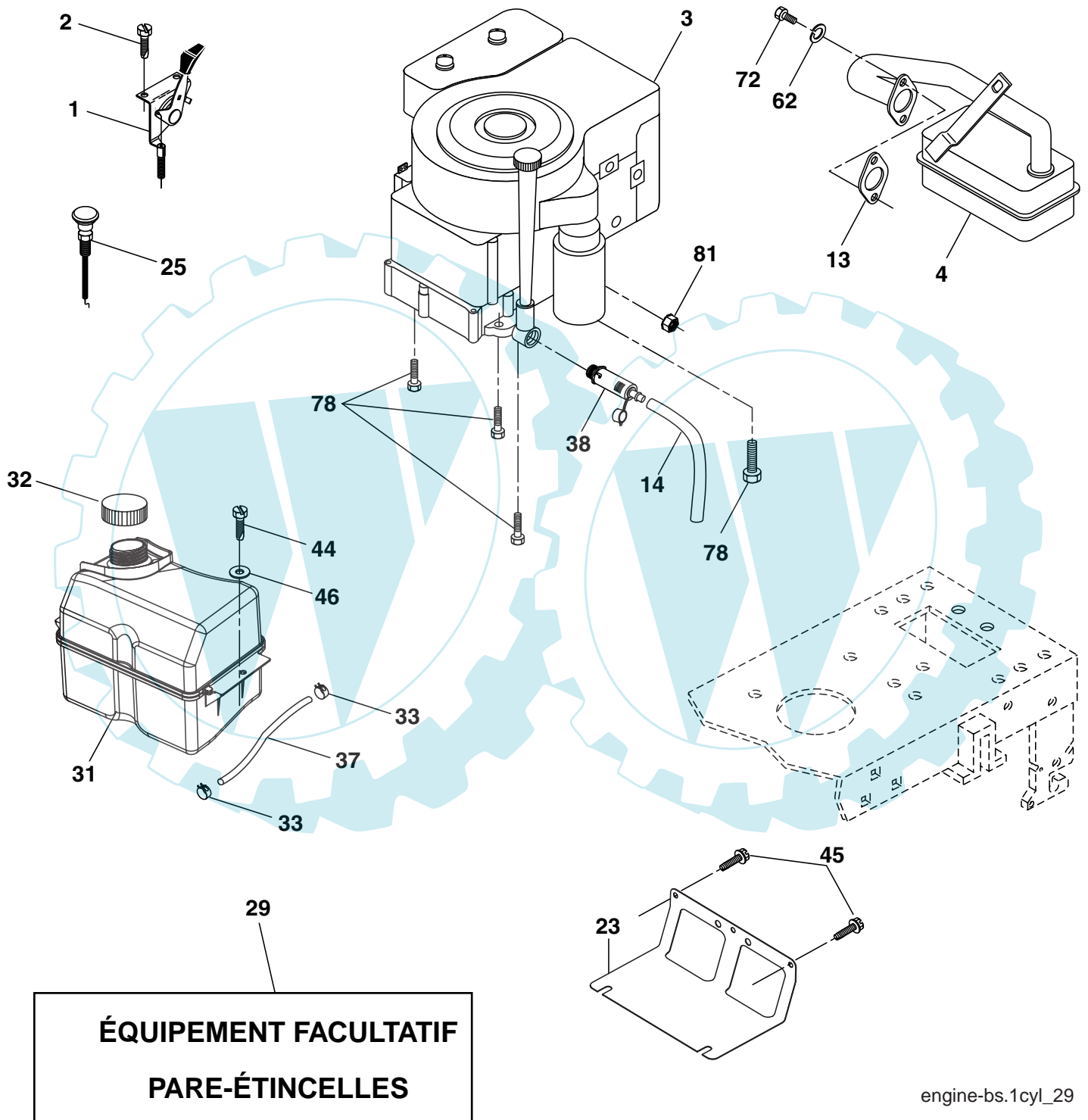


NO. DE RÉF.	NO DE PIÈCE	DESCRIPTION
1	532 05 91-92	Capuchon de la valve du pneu
2	532 06 51-39	Tubulure de la valve
3	532 10 62-22	Pneu antérieur 15 x 6 0 - 6
4	532 05 99-04	Chambre à air antérieure (non fournie)
5	532 18 33-37	Ensemble de la jante antérieure de 6"
6	532 12 49-57	Graisneur (roue antérieure seulement)
7	532 12 49-59	Palier à bride (roue antérieure seulement)
8	532 18 33-38	Ensemble de la jante arrière de 8"
9	532 12 20-82	Pneu arrière 20 x 10-8 C
10	532 12 49-26	Chambre à air arrière (non fournie)
11	532 17 50-39	Chapeau de l'essieu 1 50 x 1 00
--	532 14 43-34	Joint d'étanchéité de pneu (tube de .30L [10 oz. Tube])

REMARQUE: Toutes les dimensions de composant sont données en pouces É.-U. --1 pouce = 25,4 mm

PIÈCES DE RECHANGE

TRACTEUR - NO. DE MODÈLE VLB175H107(96011003600), NO. DE PRODUIT 960 11 00-36
MOTEUR



PIÈCES DE RECHANGE

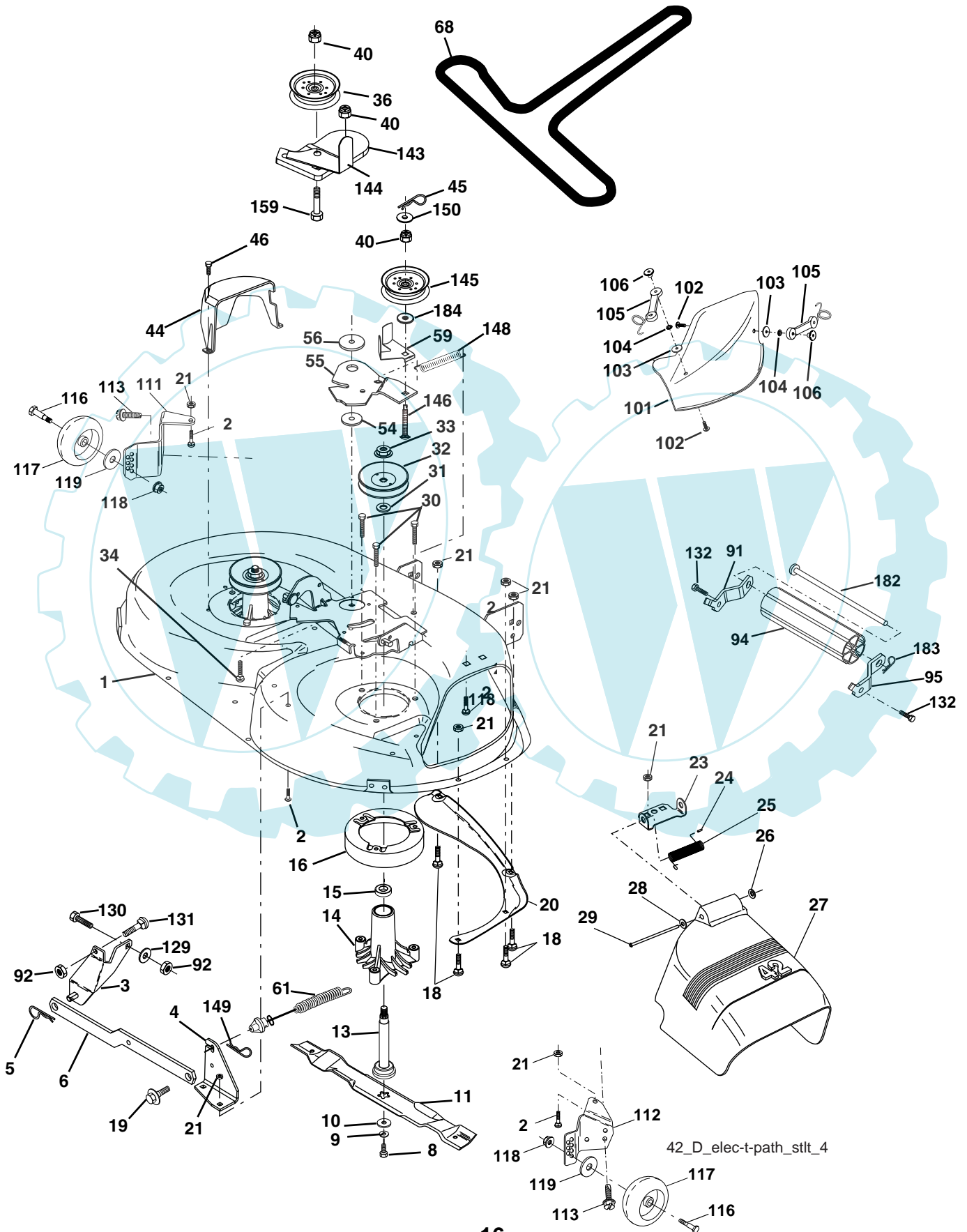
TRACTEUR - NO. DE MODÈLE VLB175H107(96011003600), NO. DE PRODUIT 960 11 00-36
MOTEUR

NO. DE RÉF.	NO. DE PIÈCE	DESCRIPTION
1	532 17 07-71	Commande des gaz
2	817 72 04-08	Vis 1/4-20 x 1/2
3	-----	Moteur Briggs No. de modèle 31G777 Commandez les pièces par suite du fabricant du moteur
4	532 13 73-52	Silencieux d'échappement
13	532 16 52-91	Garniture
14	532 14 84-56	Tuyau de vidange d'huile
23	532 16 98-37	Protecteur
25	532 19 06-95	Commande du starter
29	532 13 71-80	Pare-étincelles
31	532 18 55-34	Réservoir d'essence
32	532 14 05-27	Bouchon de réservoir d'essence
33	532 12 34-87	Bride de serrage du tuyau
37	532 13 70-40	Conduite D'essence
38	532 18 16-54	Bouchon de vidange d'huile
44	817 67 04-12	Vis 1/4-20 x 3/4
45	817 00 06-12	Vis 3/8-16 x 3/4
46	819 09 14-16	Rondelle 9/32 x 7/8 x 16 Ja.
62	810 01 05-00	Rondelle
72	871 07 05-12	Vis H 5/16-18 x 3/4
78	817 06 06-20	Vis 3/8-16 x 1-1/4
81	873 51 04-00	Écrou H 1/4-20 unc

REMARQUE: Toutes les dimensions de composant sont données en pouces É.-U. — 1 pouce = 25,4 mm.

PIÈCES DE RECHANGE

TRACTEUR - NO. DE MODÈLE VLB175H107(96011003600), NO. DE PRODUIT 960 11 00-36
CARTER DE TONDEUSE



42_D_elec-t-path_stlt_4

PIÈCES DE RECHANGE

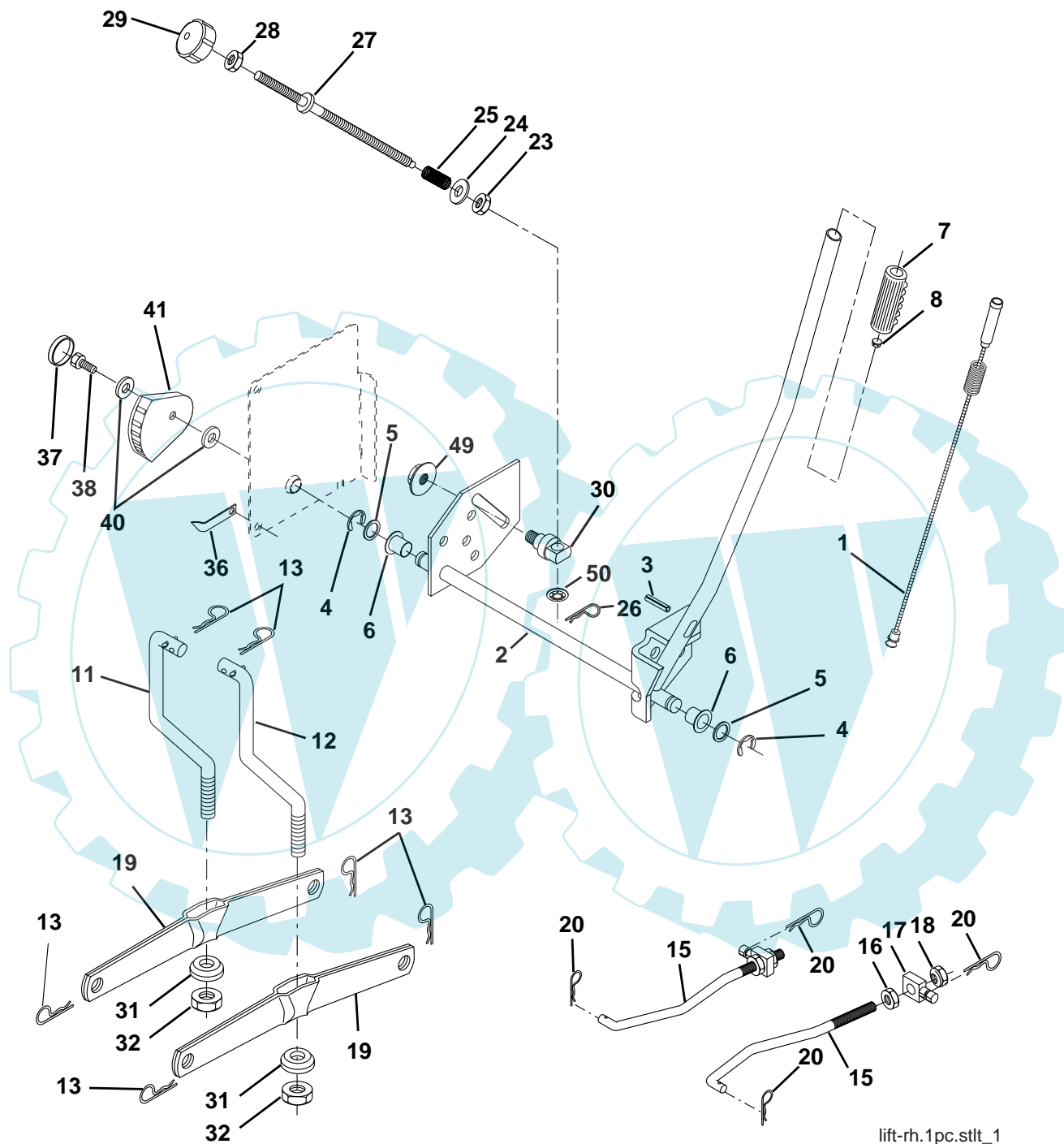
TRACTEUR - NO. DE MODÈLE VLB175H107(96011003600), NO. DE PRODUIT 960 11 00-36
CARTER DE TONDEUSE

NO. DE RÉF.	NO DE PIÈCE	DESCRIPTION	NO. DE RÉF.	NO DE PIÈCE	DESCRIPTION
1	532 16 58-92	Ensemble du carter de tondeuse de 42 po.	92	873 80 06-00	Écrou auto-serrant 3/8-16 unc
2	872 14 05-06	Boulon de chariot 5/16-18 unc x 3/4	94	532 13 22-64	Rouleau-guide 38 & 42
3	532 13 80-17	Support de l'ensemble de la barre de non mouvement antérieure	95	532 18 05-33	Ensemble de support du rouleau-guide, C.D.
4	532 16 54-60	Support de l'ensemble de la barre de non mouvement du carter	101	532 13 64-20	Couverture de broyeuse
5	532 12 46-70	Ressort de retenue	102	871 08 10-10	Vis
6	532 17 80-24	Bras de suspension arrière	103	819 06 12-16	Rondelle
8	532 85 08-57	Boulon 3/8-24 x 1,25 Cat. 8	104	810 07 10-00	Rondelle frein
9	810 03 06-00	Rondelle frein 3/8	105	532 16 07-93	Loquet de l'ensemble du ramasse-herbe
10	532 14 02-96	Rondelle durcie de la lame de tondeuse	106	532 12 50-04	Axe du loquet
11	532 13 41-49	Lame de tondeuse de broyeuse de 42 po.	111	532 17 92-92	Console du support de roue C.G.
13	532 13 76-45	Ensemble de l'arbre avec palier inférieur	112	532 17 92-93	Console du support de roue C.D.
14	532 12 87-74	Boîtier du mandrin ventilé	113	817 00 05-10	Vis 3/8-16 x .625
15	532 11 04-85	Roulement à billes du mandrin	116	532 12 48-42	Boulon à épaulement "A" 2.41 "B" 1.66
16	532 17 44-93	Dispositif du courant à air de la tondeuse	117	532 18 86-06	Support de roue
18	872 14 05-05	Boulon de chariot 5/16-18 x 5/8	118	873 93 06-00	Écrou frein central 3/8-16 unc
19	532 13 28-27	Boulon à épaulement	119	819 12 14-14	Rondelle 3/8 x 7/8 x 14 Ja.
20	532 15 97-70	Chicane Vortex	129	819 13 13-12	Rondelle 13/32 x 13/16 x 12 Ja.
21	873 68 05-00	Écrou auto-serrant 5/16-18 unc	130	874 78 06-16	Boulon H 3/8-16 unc x 1 Cat. 5
23	532 17 75-63	Support du déflecteur de la tondeuse	131	872 14 06-08	Boulon 3/8-16 unc x 1
24	532 10 53-04	Chapeau du manchon 80 x 112	132	817 00 06-12	Vis 3/8-16 x 3/4
25	532 12 37-13	Ressort de torsion du déflecteur	143	532 15 71-09	Support
26	532 11 04-52	Rondelle frein	144	532 15 86-34	Guide-courroie
27	532 17 18-59	Déflecteur de décharge	145	532 16 58-88	Poulie de tension
28	819 11 10-16	Rondelle 11/32 x 5/8 x 16 Ja.	146	532 17 19-77	Boulon
29	532 13 14-91	Tige de charnière 6 75	148	532 16 90-22	Galet-tendeur
30	532 17 39-84	Vis	149	532 16 58-98	Ressort de retenue
31	532 18 76-90	Rondelle d'entretoise de tondeuse	150	819 09 12-10	Rondelle 9/32 x 3/4 x 10
32	532 15 35-35	Poulie du mandrin	159	872 14 06-14	Boulon 3/8-16 x 1-3/4
33	532 17 83-42	Écrou frein à bride en haut	182	532 17 91-26	Tige du rouleau-guide
34	872 11 06-12	Boulon 3/8-16 x 1-3/4	183	532 16 35-52	Ressort de retenue
36	532 13 14-94	Poulie du galet-tendeur plat 3 060	184	819 13 14-10	Rondelle 13/32 x 7/8 x 10 Ja.
40	879 00 06-00	Écrou frein H avec insert 3/8-16 unc	--	532 13 07-94	Ensemble du mandrin (il compris seulement du carter, de l'axe et de la quincaillerie de l'axe. La poulie n'est pas compris)
44	532 14 00-88	Protecteur du mandrin C.G.	--	532 18 19-62	Ensemble du carter de tondeuse complet (Carter de tondeuse standard commandez séparément du plaque de broyeuse, rouleau-guide, support de rou avec les nos de réf. 2, 21, 91, 94, 95, 101-106,113, 116-119, 132, 182, 183)
45	532 12 47-88	Ressort de retenue			
46	532 13 77-29	Vis taraudée H 1/4-20 x 5/8 T			
54	532 17 85-15	Rondelle durcie			
55	532 15 50-46	Bras du galet-tendeur			
56	532 16 57-23	Entretoise de retenue			
59	532 14 10-43	Protecteur du galet-tendeur			
61	532 17 48-82	Ressort			
68	532 18 02-60	Courroie trapézoïdale de tondeuse			
91	532 18 05-32	Ensemble de support du rouleau-guide, C.G.			

REMARQUE: Toutes les dimensions de composant sont données en pouces É.-U. --1 pouce = 25,4 mm.

PIÈCES DE RECHANGE

TRACTEUR - NO. DE MODÈLE VLB175H107(96011003600), NO. DE PRODUIT 960 11 00-36
ENSEMBLE DU LEVAGE DE TONDEUSE



lift-rh.1pc.stlt_1

PIÈCES DE RECHANGE

TRACTEUR - NO. DE MODÈLE VLB175H107(96011003600), NO. DE PRODUIT 960 11 00-36
ENSEMBLE DU LEVAGE DE TONDEUSE

NO. DE RÉF.	NO DE PIÈCE	DESCRIPTION
1	532 15 94-60	Ensemble du fil intérieur avec une plongeur
2	532 15 94-71	Ensemble de l'arbre de levage C.D.
3	532 10 57-67	Goupille cannelée
4	812 00 00-02	Bague en E #5133-62
5	819 21 16-21	Rondelle 21/32 x 1 x 21 Ja
6	532 12 01-83	Palier en nylon
7	532 10 94-13	Poignée cannelée du levier
8	532 12 43-85	Bouton de plongeur
11	532 13 98-65	Raccord de levage C.G.
12	532 13 98-66	Raccord de levage C.D.
13	532 12 46-70	Ressort de retenue
15	532 17 32-88	Raccord antérieur
16	873 35 08-00	Contre-écrou H 1/2-13 unc
17	532 17 56-89	Tourillon
18	873 80 08-00	Écrou frein 1/2-13 unc
19	532 13 98-68	Bras de suspension arrière
20	532 16 35-52	Ressort de retenue
23	532 11 08-07	Écrou spécial
24	819 13 10-16	Rondelle 13/32 x 5/8 x 16 Ja
25	532 12 48-74	Ressort 2-1/8"
26	532 16 94-84	Pince d'arrêt
27	532 12 69-71	Tige de réglage de levage
28	873 35 06-00	Contre-écrou H 3/8-16 unc
29	532 13 80-57	Bouton 3/8-16 unc
30	532 15 02-33	Tourillon
31	532 16 98-65	Palier de pivot de levage
32	873 54 06-00	Écrou auto-serrant 3/8 - 24
36	532 15 50-97	Aiguille de l'indicateur de hauteur
37	532 12 39-35	Bouchon de tour 1,485/1,515 Dia.
38	817 06 05-16	Vis 5/16-18 x 1
40	819 11 24-10	Rondelle 11/32 x 1-1/2 10 ja.
41	532 15 50-98	Indicateur de hauteur STLT
49	532 14 52-12	Écrou frein à collet H
50	532 11 04-52	Écrou

REMARQUE: Toutes les dimensions de composant sont données en pouces É.-U. --1 pouce = 25,4 mm.

